

**Wussten Sie's:**  
**Auf und mit**  
**uns können Sie**  
**bauen.**

Preisliste  
2024



## INHALT / KONTAKTE

---

### Sand und Kies

Sand und Kies	3
Zusatzleistungen Kies und Deponiematerialien	4
Materialannahme	4

### Transport

Fahrmischer Förderband	5
Belieferung Ortschaften	6
Fahrzeuge und Zusatzleistungen	7

### Betonelemente

ABlocks	8
---------	---

### LkW-Kran

Kranservice	9
-------------	---



### Wir sind für Sie da

#### Disposition und Materialbestellungen

Telefon 056 463 66 40  
kieswerk@samuel-amsler.ch

vcard Dispo



#### Verkauf und Administration

Telefon 056 463 66 42  
ra@samuel-amsler.ch

vcard Verkauf



## ÖFFNUNGSZEITEN

---

### Jahreszeit

Oktober bis und mit März	07:00 bis 11:45 Uhr	13:00 bis 16:45 Uhr
April bis und mit September	06:30 bis 11:45 Uhr	13:00 bis 16:45 Uhr

### Feier- und Brückentage

29.03.2024	Freitag	Karfreitag	ganzer Tag
01.04.2024	Montag	Ostermontag	ganzer Tag
01.05.2024	Mittwoch	01. Mai	ganzer Tag
09.05.2024	Donnerstag	Auffahrt	ganzer Tag
10.05.2024	Freitag	Auffahrtsbrücke	ganzer Tag
20.05.2024	Montag	Pfingstmontag	ganzer Tag
01.08.2024	Donnerstag	Nationalfeiertag	ganzer Tag
02.08.2024	Freitag	Brückent nach 01. August	ganzer Tag

Vor Feiertagen wird das Werk jeweils eine Stunde früher geschlossen.

## SAND UND KIES – PREISE

---

Sorten-Nr.	Bezeichnung	Korngrösse	Preis in CHF/m <sup>3</sup> ab Werk
------------	-------------	------------	-------------------------------------

### Sandmaterial

126	Spielsand	0-4 mm	54.00
138	Sand gewaschen	0-1 mm	50.00
128	Sand gewaschen	0-4 mm	73.00
129	Sand gewaschen	0-8 mm	73.00
131	Brechsand	0-3 mm	79.00
132	Brechsand	0-4 mm	78.00
135	Mauersand	0-4 mm	77.00

### Runde Komponenten

116	Rundkies	4-8 mm	68.00
117	Rundkies	8-16 mm	58.00
118	Rundkies	16-32 mm	52.00
119	Rundkies	32-50 mm	49.00
123	Geröll	≥ 16-50 mm	39.00
125	Bollensteine	> 120 mm	50.00

### Mischkies

114	Leitungskies	0-16 mm	52.00
105	Leitungskies	0-32 mm	48.00
111	Betonkies	0-16 mm	66.00
108	Betonkies	0-32 mm	62.00

### Gebrochene Komponenten

141	Splitt	3-6 mm	77.00
142	Splitt	6-11 mm	75.00
143	Splitt	11-16 mm	72.00
163	Mergel Egerkingen	0-25 mm	83.00
203	Mergel (auf Anfrage)	0-32 mm	28.00

### Diverses

152	ungebundenen Gemisch	0/22	48.00
153	ungebundenen Gemisch	0/45	43.00
154	Wandkies 1. Klasse	0-63 mm	34.00
156	Wandkies 1. Klasse	unsortiert	25.00
165	RC-Kiesgemisch B	0/22	35.00
166	RC-Kiesgemisch B	0/45	26.00
174	Humus gesiebt, trocken		65.00
175	Humus		34.00

### Zuschläge

<b>Zuschlag Privatbezüger</b>			
Zuschlag für Privatbezüger CHF 20.00/m <sup>3</sup>			
<b>Zuschläge</b>			
Kleinmengenzuschlag für alle Produktionen, Lieferungen und Materialannahmen < 0,5 m <sup>3</sup> CHF 12.00/m <sup>3</sup>			
Zuschläge wie CO <sub>2</sub> , Energie, Treibstoffe etc. können zu Preisanpassungen führen			

Der Mindestrechnungsbetrag ist CHF 25.00.

## ZUSATZLEISTUNGEN KIES UND DEPONIEMATERIALIEN

---

<b>Zuschläge für Lieferungen ausserhalb der normalen Arbeitszeit</b>			
<b>Werkzuschlag</b>	<b>Uhrzeit</b>	<b>Preis pro Std. in CHF</b>	<b>Kies + Deponie in CHF</b>
Überzeit/Nachtarbeit	18:00–07:00	150.00	mind. 300.00
Samstagsarbeit	07:00–18:00	150.00	mind. 300.00
Sonn-/Feiertagsarbeit		300.00	mind. 600.00
<b>Transportzuschlag</b>			
Überzeit/Nachtarbeit	18:00–07:00	33.00	
Samstagsarbeit	07:00–18:00	33.00	
Sonn-/Feiertagsarbeit		66.00	

## MATERIALANNAHME – PREISE

---

<b>Bezeichnung</b>	<b>Preise in CHF/m<sup>3</sup></b>
Aushubmaterial, Deponiemöglichkeit auf Anfrage	26.00
Zuschlag nasses Aushubmaterial oder nasse Witterung	6.00
Betonabbruch < 70 cm	10.00
Betonabbruch > 70 cm	20.00
Betonabbruch schwer armiert	70.00

### Annahmebedingungen für Aushubmaterial

Es wird nur deklarierter Aushub gemäss VVEA aus Baugruben, frei von Verunreinigungen und Fremdstoffen, angenommen. Das Material wird stichprobenartig chemisch analysiert. Entspricht das angelieferte Material nicht den nachstehenden Bedingungen, wird die Annahme verweigert. Bereits gekipptes Material muss durch den Anlieferer wieder abgeholt und in einer geeigneten Deponie entsorgt werden oder es wird durch das Werkpersonal auf Kosten des Anlieferers weggebracht.

Die Materialbeprobung sowie die Umtriebe werden dem Anlieferer verrechnet. Bei Schlechtwetter ist mit Schliessung der Deponie zu rechnen. Aushubdeklarationsformulare können auf unserer Webseite [www.samuel-amsler.ch](http://www.samuel-amsler.ch) heruntergeladen werden.

Anlieferungen müssen am Vortag bis 14.00 Uhr mit Deklaration auf unserer Dispo (Tel. 056 463 66 40) angemeldet werden. Ohne Anmeldung wird kein Material entgegen genommen.



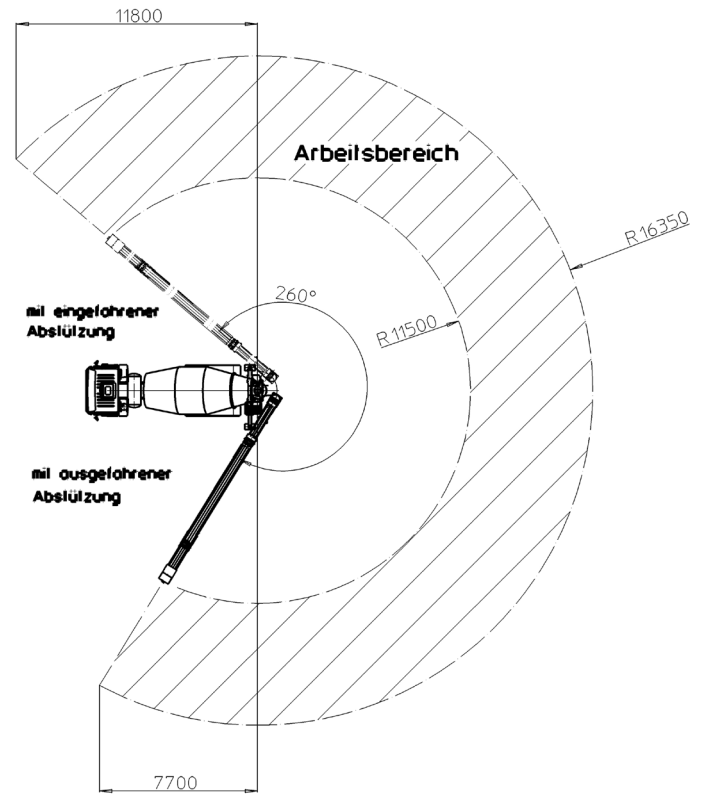
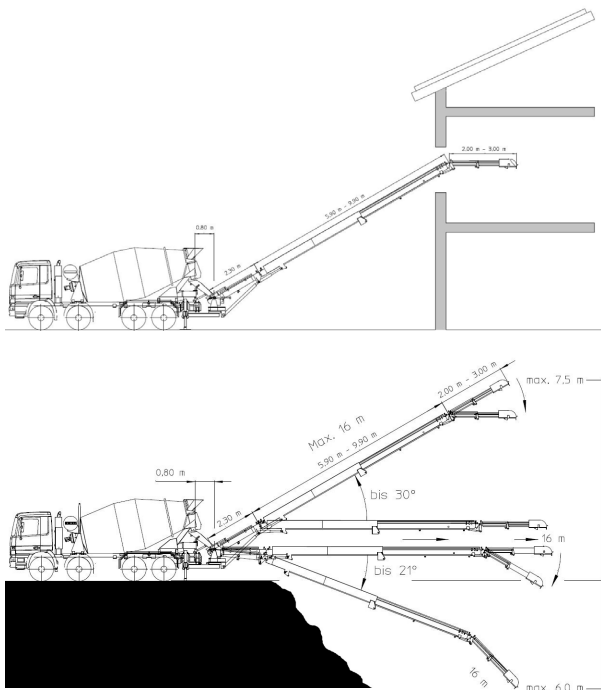
### Deklaration und Haftung

Vor dem Abkippen muss das Deponiegut vom Werkpersonal besichtigt werden. Die Weisungen des aufsichtsführenden Personals sind zu befolgen. Für Schäden haftet der Anlieferer.

# FAHRZEUGDATEN FAHRMISCHER FÖRDERBAND

Fahrzeugdaten		Auslauf, zusätzliche Varianten	
Breite	2,55 m	mit Gummischlauch	1,50m
Breite abgestützt	3,50m	mit Symalitrroh	2 oder 3m
Gesamtgewicht	40t		
Fahrzeughöhe	4.00m		

Nähere Angaben: Disposition, Telefon 056 463 66 40



## BELIEFERUNG ORTSCHAFTEN – PREISE

Ortschaft	Preise in CHF /m <sup>3</sup>
-----------	-------------------------------

### A

Aarau	16.50
Aarau – Rohr	16.00
Au Auenstein/Veltheim	9.00
Auenstein	10.50

### B

Baden-Turgi	14.50
Biberstein	14.50
Birmenstorf	15.50
Birr	11.00
Birrhard	14.50
Bözberg – Gallenkirch	13.50
Bözberg – Hafen	11.00
Bözberg – Linn	14.00
Bözberg – Oberbözberg	14.50
Bözberg – Stalden	13.00
Bözberg – Unterbözberg	12.00
Bözberg – Ursprung	12.00
Bözen	15.00
Brugg	11.50
Brugg – Lauffohr	13.00
Brugg – Schinznach-Bad	7.50
Brugg – Umiken	9.00
Brunegg	13.50
Buchs	15.50

### D

Densbüren	16.50
Densbüren-Asp	16.00

### E

Effingen	13.50
Elfingen	16.00

### G

Gebenstorf	13.50
Gebenstorf – Vogelsang	12.50

### H

Habsburg	10.00
Hausen	11.50
Herznach	18.00
Holderbank	8.00
Hornussen	17.00

### K

Küttigen	17.00
Küttigen Rombach	18.00

### L

Lenzburg	12.50
Lupfig	10.50
Lupfig – Scherz	9.00

Ortschaft	Preise in CHF /m <sup>3</sup>
-----------	-------------------------------

### M

Mägenwil	15.00
Mönthal	18.00
Möriken	10.00
Mülligen	14.00

### N

Niederlenz	11.50
------------	-------

### R

Remigen	13.50
Riniken	11.00
Rüfenach	13.50
Rüfenach – Hinterrein	14.50
Rüfenach – Vorderrein	13.50
Ruppertswil	12.50

### S

Schinznach – Schinznach-Dorf	6.50
Schinznach – Oberflachs	7.50
Siggenthal Station	15.00

### T

Thalheim	10.00
Thalheim – Höfe	14.00

### U

Ueken	19.00
Untersiggenthal	15.50

### V

Veltheim	7.00
Villigen	16.00
Villigen – Stilli	14.00
Villnachern	6.50

### W

Wildegg	9.50
Windisch	12.00

### Z

Zeihen	17.50
Zeihen – Oberzeihen	18.50

Alle Preise in CHF/m<sup>3</sup> ab Werk inkl. LSWA

## FAHRZEUGE UND ZUSATZLEISTUNGEN – PREISE

---

Fahrzeuge	Preise in CHF
<b>Kipper</b>	
4-Achs Kipper	168.00/Std.
5-Achs Kipper	189.00/Std.
<b>Silowagen</b>	
5-Achs Silowagen	195.00/Std.
<b>Fahrmischer</b>	
4-Achs Fahrmischer	178.50/Std.
5-Achs Fahrmischer	199.50/Std.
5-Achs Fahrmischer/Band	260.00/Std.
Förderbandablad (16 m <sup>3</sup> )	28.00/m <sup>3</sup>
<b>Big Bag</b>	
Big Bag abfüllen mit Sand, Kies oder Beton	50.00/Sack
Depotpauschale für Big Bag	60.00



### Mindesttransportpreis

Als Mindesttransportpreis wird pro Fuhre 14 m<sup>3</sup> berechnet.

### Transportbedingungen

Die Wahl des Transportmittels ist ausschliesslich Sache des Lieferwerks.

### Warte- /Abladezeit

Im Transportpreis ist eine maximale Ablade- und Wartezeit von 10 Minuten auf der Baustelle inbegriffen.

Für kürzere Abladezeiten kann kein Guthaben abgeleitet werden. Durch den Besteller verursachte Warte- und längere Abladezeiten werden folgendermassen in Rechnung gestellt: **Pro Min. CHF 2.75**

Preisanpassungen an die Transportpreisentwicklung vorbehalten.



# ABLOCK – PREISE

---

ABlocks sind universell einsetzbare Betonsteine von Samuel Amsler AG zum Stapeln und eignen sich für einfache Trockenmauern, Abtrennsysteme sowie temporäre Einsätze. Da die Steine beim Versetzen weder geklebt noch vermörtelt werden, sind sie vielseitig wieder verwendbar. Das ABlock-System kann demzufolge beliebig ab-, um- und wieder aufgebaut werden.

### Der massive Baustein eignet sich speziell für:

- Flächen- und Wegbegrenzungen (z.B. Parkplätze, Bauhöfe, Gärten)
- Böschungsbefestigungen
- Hochwasserschutz
- Schüttlagerungen
- Futtermittellagerungen
- Stützwände
- Hangabfangungen

### und zeichnet sich aus durch:

- keine Vorarbeiten nötig – tragfähiger, ebener Untergrund genügt
- Dauerhafter Allrounder
- Einmalige Anschaffung, Wiederverwendung ohne Wertverlust
- Stabil dank hohem Eigengewicht

Typ	Aussenmass L x B x H	Volumen	Gewicht	Preis in CHF
Typ 1	160 x 80 x 80 cm	1,024m <sup>3</sup>	+/- 2'400kg	260.00
Typ 2	120 x 80 x 80 cm	0,768m <sup>3</sup>	+/- 1'800 kg	220.00
Typ 3	80 x 80 x 80 cm	0,512m <sup>3</sup>	+/- 1'200kg	175.00
Typ 4	40 x 80 x 80 cm	0,256m <sup>3</sup>	+/- 600kg	140.00





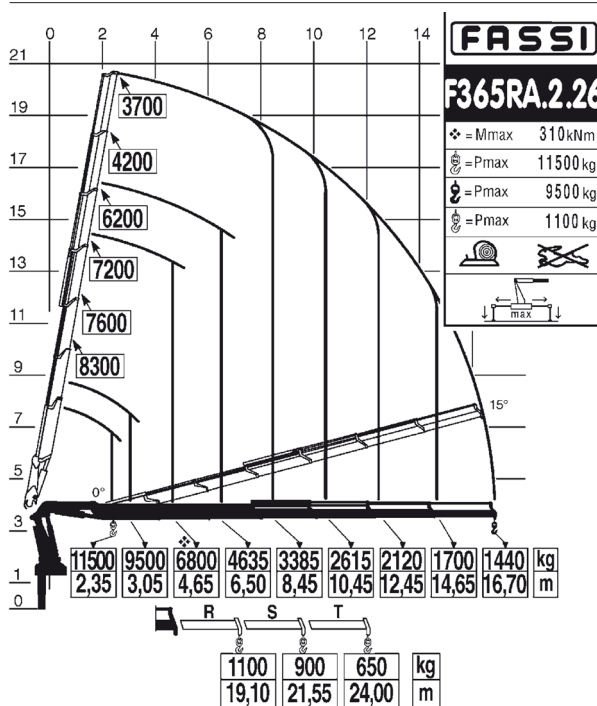
# KRANSERVICE

Fahrzeuge	Preise in CHF
-----------	---------------

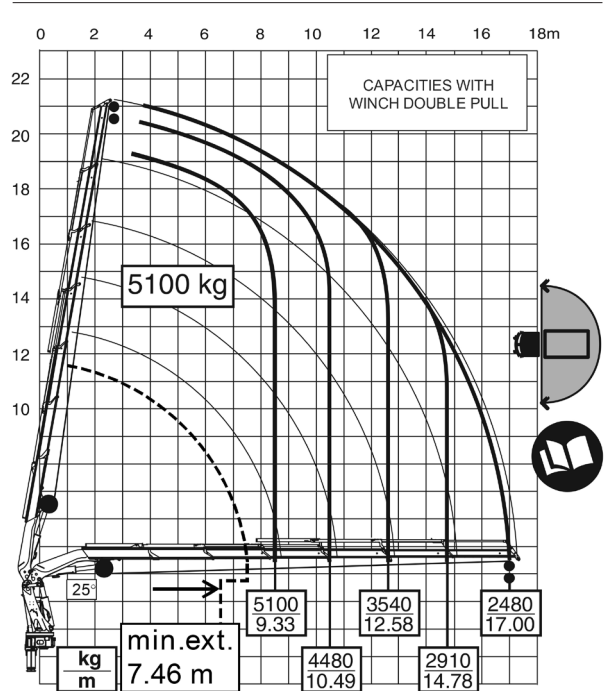
## Kran

36 mt	206.00/Std.
65 mt	223.00/Std.
65 mt mit JIB	267.00/Std.
140 mt	300.00/Std.
140 mt mit JIB	313.00/Std.

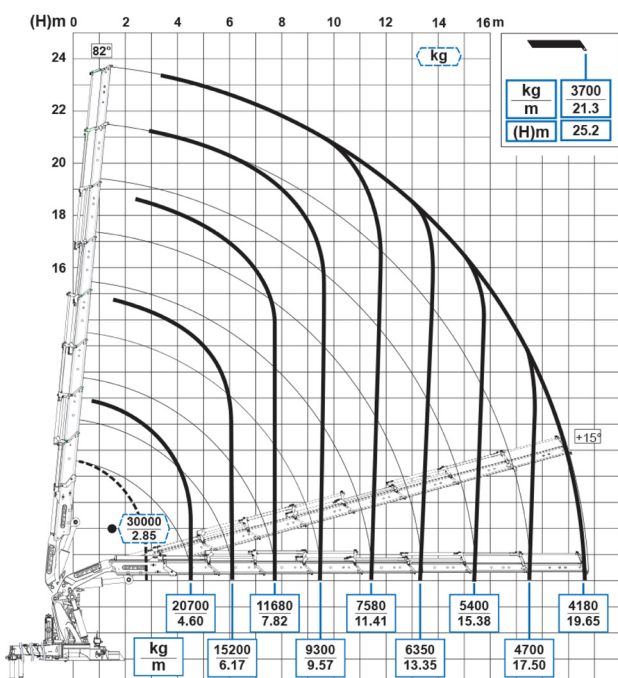
### LkW-Kran 36 mt



### LkW-Kran 65 mt



### LkW-Kran 145 mt



**Wir sind für Sie da**

**Kontakt  
Kranservice**

Telefon 056 463 66 44  
transport@samuel-amsler.ch

vcard LkW-Kran



# Noch Fragen? Dann rufen Sie uns an.

**Telefon 056 463 66 40**  
**www.samuel-amsler.ch**

Die Samuel Amsler AG ist offizielle Partnerin der:

**BETON AG** 

**Samuel Amsler AG**

Veltheimerstrasse 12  
CH-5107 Schinznach-Dorf  
Telefon +41 56 463 66 44  
Telefax +41 56 463 66 41  
info@samuel-amsler.ch  
www.samuel-amsler.ch

**Konzept und Gestaltung**  
VISPRO AG Werbeagentur  
www.vispro.ch

**RECYCLING AG** 

**Handelsregisternummer**

CHE-105.781.434

**Copyright**

Das Copyright für alle Inhalte dieser  
Preisliste liegt ausschliesslich bei der  
Samuel Amsler AG.

**Fotografie**  
Mitarbeiter/innen  
Samuel Amsler AG



**Kleingedruckt, nicht Kleinkariert.  
Die Allgemeinen Lieferbedingungen.**



**Download unter:**  
<https://www.samuel-amsler.ch/agb-kies-und-betonwerk.html>



**Samuel Amsler AG**  
**Transport /Gewerbepark**  
Veltheimerstrasse 12  
CH-5107 Schinznach-Dorf  
Telefon +41 56 463 66 44

**Samuel Amsler AG**  
**Kieswerk**  
Strickstrasse 1  
CH-5107 Schinznach-Dorf  
Telefon +41 56 463 66 40